



Was darf in die Tonne:



Kehricht



Quittung



Knochen



Kunststoff
Gegenstände



Windeln



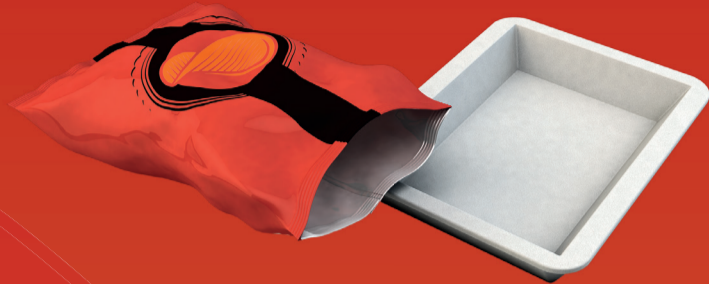
Hundekot-
sackerl



Zigaretten-
stummel



Was darf NICHT in die Tonne:



Kunststoff-
verpackungen



Spraydosen



Batterien
Akkus



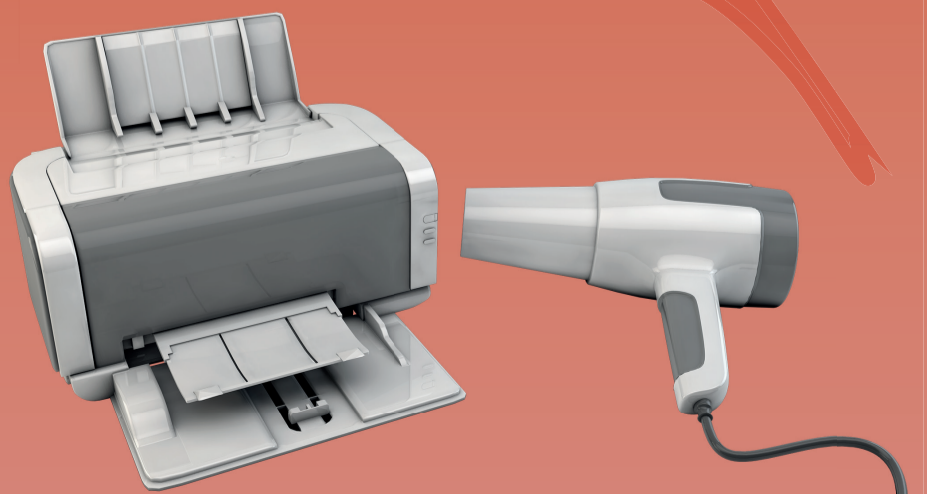
Glasverpackungen



Metallverpackungen



Medikamente



Elektrogeräte

